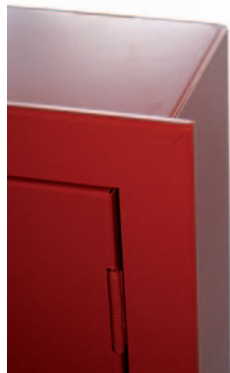




AP

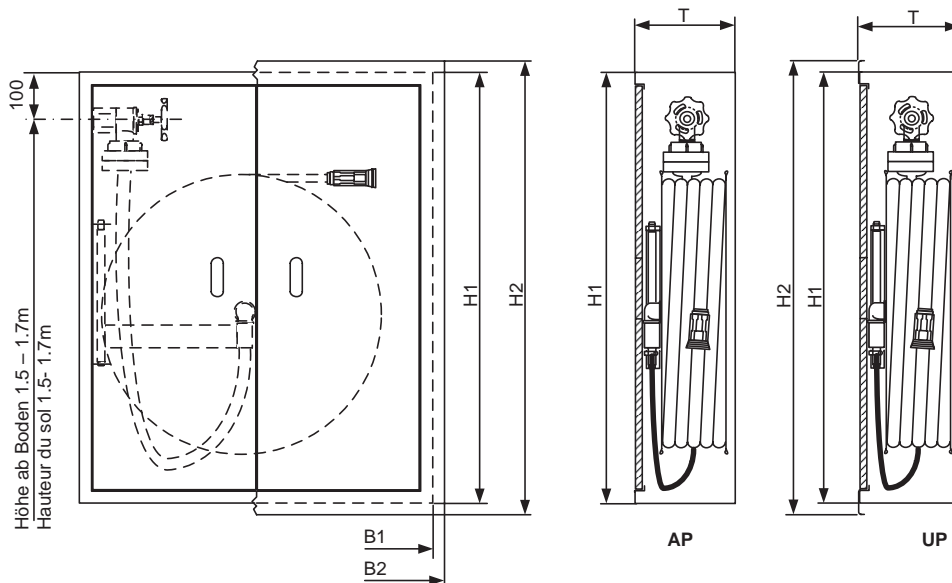


UP

Zweiflügeliger Stahlschrank, grundiert, zur Auf- oder Unterputzmontage mit fixer Zarge. Vorgestanzte Löcher für Anschluss in Seiten- und Rückwand, links oder rechts verwendbar, \* 180 ° ausschwenkbare Schlauchhaspel rot RAL 3000 pulverbeschichtet samt ...m Schlauch und wasserführender Achse. Abstellbares Mehrzweckstrahlrohr, Feuerhahn ...“ mit Storz- oder Raccordanschluss, F-Schild.

- **Modell 2000:**  
ohne Platz für Feuerlöscher  
Kastenmasse:  
750 x 910 x 210 mm
- **Modell 3000:**  
\* ohne Schrank, mit Wandplatte  
Dimension:  
ø 600 mm / Tiefe 190 mm
- **Modell 4000:**  
mit Platz für einen Feuerlöscher  
Kastenmasse:  
930 x 910 x 210 mm
- **Modell 5000:**  
mit Platz für zwei Feuerlöscher  
Kastenmasse:  
750 x 1620 x 210 mm

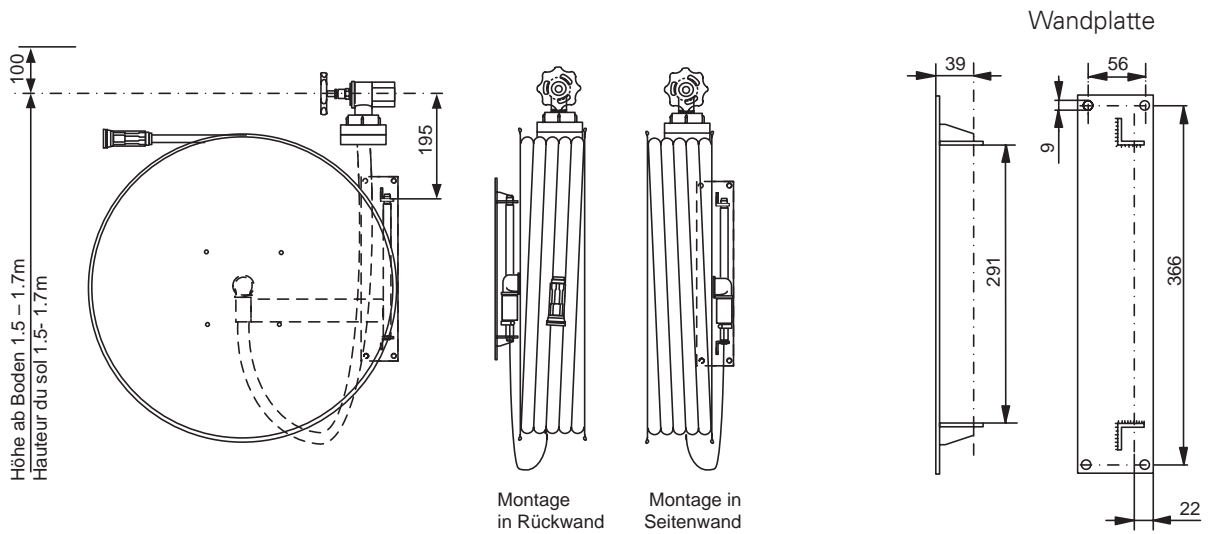
**Modell 2000, kein Platz für Feuerlöscher**



Modell	Schlauch		Haspel ø	Kastenmasse B1 x H1 x T	Zargenmasse B2 x H2	Mauerausparung B x H x T
	L	ø				
2030 AP	30 m	19/27 mm	600 mm	750 x 910 x 210 mm		
2030 UP	30 m	19/27 mm	600 mm	750 x 910 x 210 mm	800 x 960 mm	770 x 930 x 210 mm
2040 AP	40 m	19/27 mm	600 mm	750 x 910 x 210 mm		
2040 UP	40 m	19/27 mm	600 mm	750 x 910 x 210 mm	800 x 960 mm	770 x 930 x 210 mm

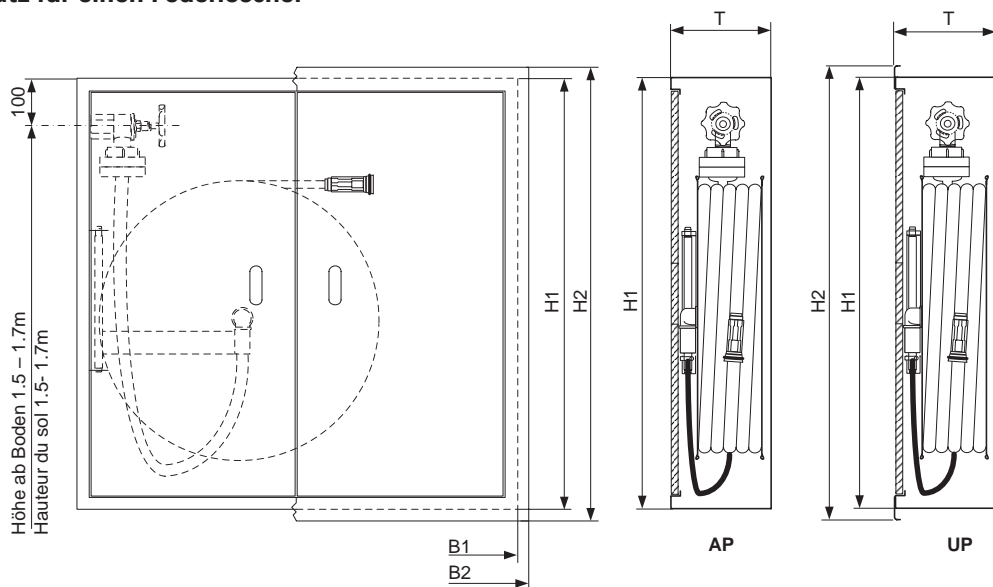
Nach Vorschrift des Vereins Kantonaler Feuerversicherung darf die Schlauchlänge nicht mehr als 40 m betragen. Der Feuerhahn mindestens 1 ¼".

## Modell 3000, ohne Schrank, mit Wandplatte



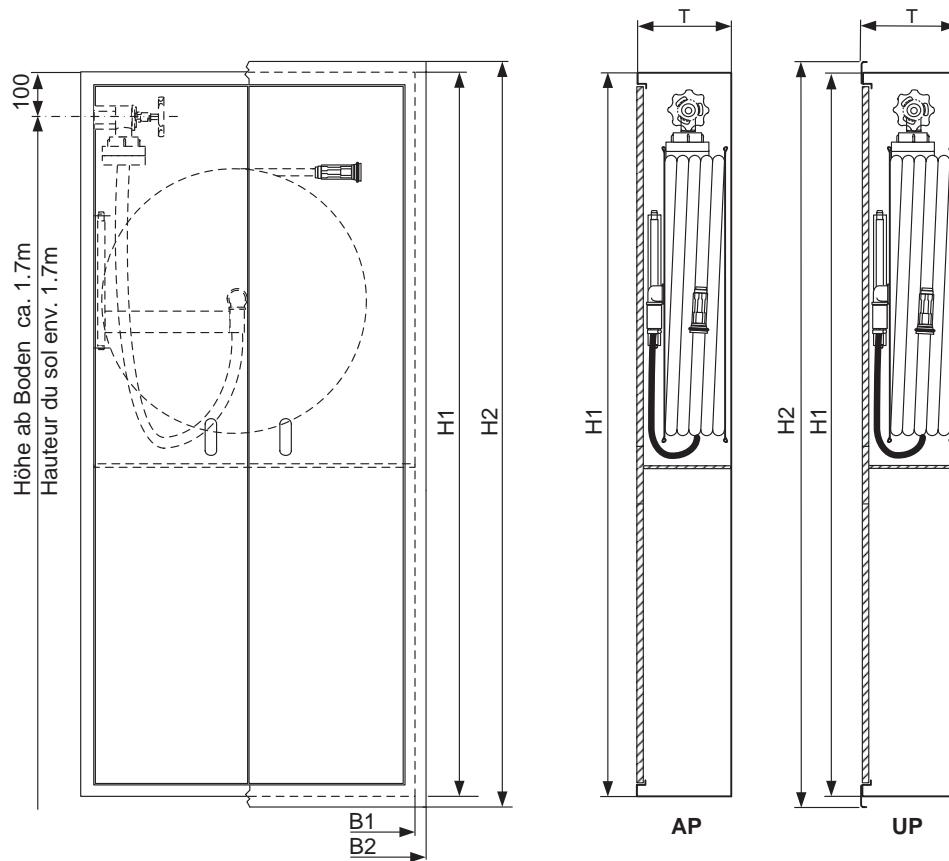
Modell	Schlauch L    ø	Haspel ø	Haspeltiefe	Scheibenabstand	Mauerausparung B x H x T
3030	30 m 19/27 mm	600 mm	150 mm	110 mm	700 x 850 x 160 mm
3040	40 m 19/27 mm	600 mm	190 mm	150 mm	700 x 850 x 200 mm

## Modell 4000, mit Platz für einen Feuerlöscher



Modell	Schlauch L    ø	Haspel ø	Kastenmasse B1 x H1 x T	Zargenmasse B2 x H2	Mauerausparung B x H x T
4030 AP	30 m 19/27 mm	600 mm	930 x 910 x 210 mm		
4030 UP	30 m 19/27 mm	600 mm	930 x 910 x 210 mm	980 x 960 mm	950 x 930 x 210 mm
4040 AP	40 m 19/27 mm	600 mm	930 x 910 x 210 mm		
4040 UP	40 m 19/27 mm	600 mm	930 x 910 x 210 mm	980 x 960 mm	950 x 930 x 210 mm
Auf Anfrage UP mit Massen			900 x 900 x 210 mm	950 x 950 mm	920 x 920 x 210 mm

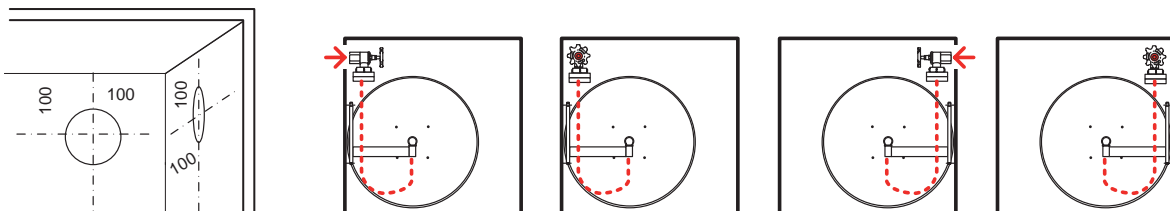
## Modell 5000, mit Platz für zwei Feuerlöscher



Modell	Schlauch L    ø	Haspel ø	Kastenmasse B1 x H1 x T	Zargenmasse B2 x H2	Mauerausparung B x H x T
5030 AP	30 m 19/27 mm	600 mm	750 x 1620 x 210 mm		
5030 UP	30 m 19/27 mm	600 mm	750 x 1620 x 210 mm	800 x 1670 mm	770 x 1640 x 210 mm
5040 AP	40 m 19/27 mm	600 mm	750 x 1620 x 210 mm		
5040 UP	40 m 19/27 mm	600 mm	750 x 1620 x 210 mm	800 x 1670 mm	770 x 1640 x 210 mm

### Weitere Angaben zu Feuerlöschposten Standard

- Vorstanzungen in Schrank für Montage des Feuerhahns links oder rechts, in Seiten- und Rückwand. 100 x 100 mm bis Mitte Loch.



- Strahlrohr übergangslos einstellbar in Sprüh- und Vollstrahl
- Statischer Druck am Leitungsnetz 3 bar.  
Wassermenge des Strahlrohres bei 3 bar, ca. 30–36 l/min.