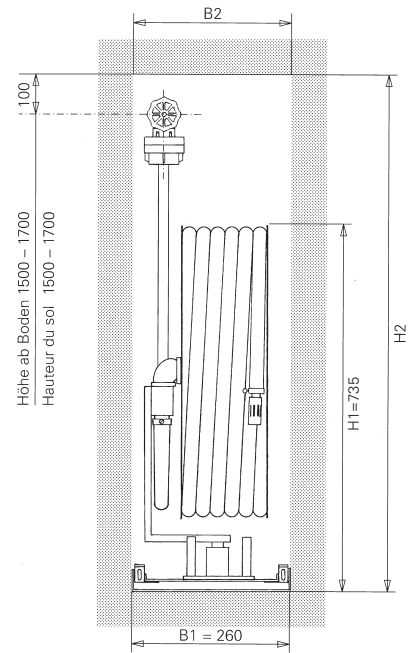


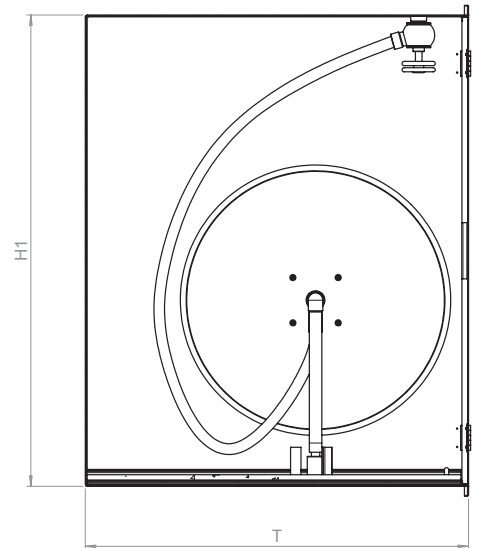
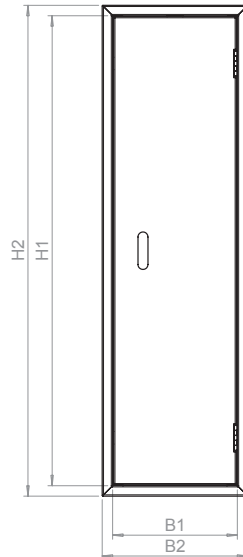
Modell 6000, ohne Schrank, mit Auszugsvorrichtung



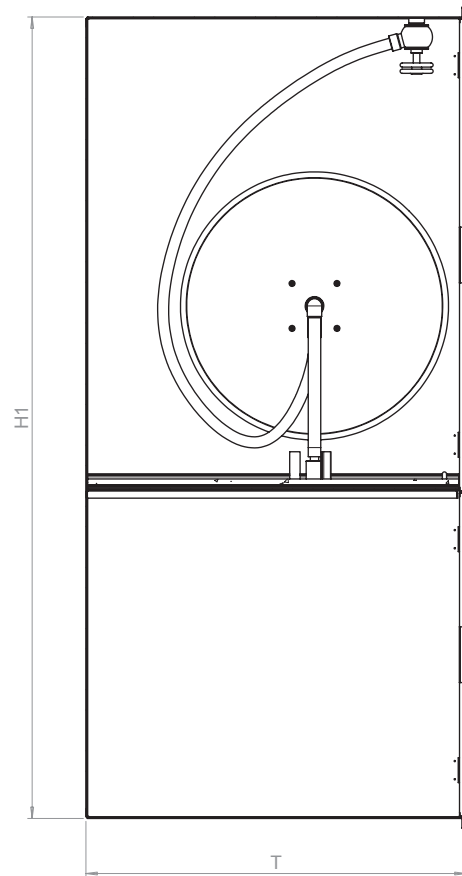
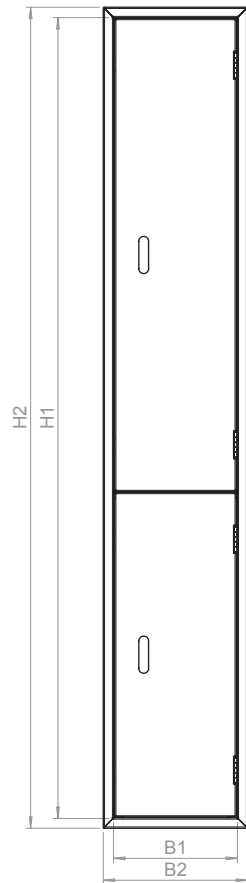
Haspel mit kompakter Auszugsvorrichtung. Ideal für Standorte, an denen ein üblicher Wandhydrant störend oder nicht möglich ist.

Modell	Schlauch L ∅	Haspel ∅	Nischenmasse B2 x H2 x T	Auszugs- länge
6030	30 m 19/27 mm	600 mm	270 x 920 x 910 mm	770 mm
6040	40 m 19/27 mm	600 mm	270 x 920 x 910 mm	770 mm
Variante 6030 / 6040			270 x 920 x 810 mm	680 mm

Modell 7000, mit Schrank, ohne Platz für Feuerlöscher



Modell	Schlauch L ∅	Haspel ∅	Kastenmasse B1 x H1 x T	Nischenmasse B x H x T	Zargenmasse B2 x H2	Auszugs- länge
7030 AP	30 m 19/27 mm	600 mm	350 x 910 x 820 mm			680 mm
7030 UP	30 m 19/27 mm	600 mm	300 x 910 x 820 mm	320 x 930 x 820 mm	350 x 960 mm	680 mm
7040 AP	40 m 19/27 mm	600 mm	350 x 910 x 820 mm			680 mm
7040 UP	40 m 19/27 mm	600 mm	300 x 910 x 820 mm	320 x 930 x 820 mm	350 x 960 mm	680 mm

Modell 8000, mit Schrank mit Platz für 1-2 Handfeuerlöscher unter dem Haspel

Modell	Schlauch L ∅	Haspel ∅	Kastenmasse B1 x H1 x T	Nischenmasse B x H x T	Zargenmasse B2 x H2	Auszugs- länge
8030 AP	30 m 19/27 mm	600 mm	350 x 1890 x 820 mm	–	–	680 mm
8030 UP	30 m 19/27 mm	600 mm	300 x 1890 x 820 mm	320 x 1910 x 820 mm	350 x 1940 mm	680 mm
8040 AP	40 m 19/27 mm	600 mm	350 x 1890 x 820 mm	–	–	680 mm
8040 UP	40 m 19/27 mm	600 mm	300 x 1890 x 820 mm	320 x 1910 x 820 mm	350 x 1940 mm	680 mm

Weitere Informationen oder Massangaben sind auf Anfrage erhältlich.

Die Modelle 7000 und 8000 sind nur in geringen Mengen verfügbar.
Lieferfrist: 4–6 Wochen.