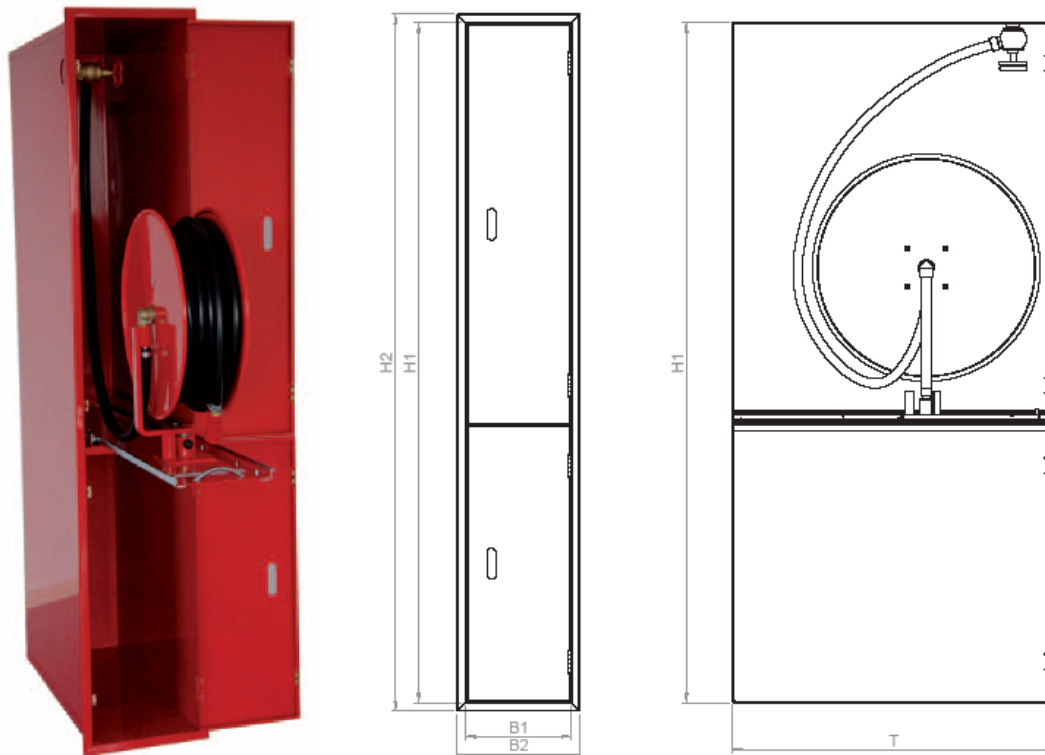
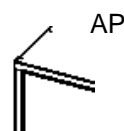


Datenblatt Wandhydrant 8000 Standard



Modell	Schlauch L ∅	Haspel ∅	Kastenmasse B1 x H1 x T	Nischenmasse B x H x T	Zargenmasse B2 x H2	Auszugs- länge
8030 AP	30 m 19/27 mm	600 mm	350 x 1890 x 820 mm	–	–	680 mm
8030 UP	30 m 19/27 mm	600 mm	300 x 1890 x 820 mm	320 x 1910 x 820 mm	350 x 1940 mm	680 mm
8040 AP	40 m 19/27 mm	600 mm	350 x 1890 x 820 mm	–	–	680 mm
8040 UP	40 m 19/27 mm	600 mm	300 x 1890 x 820 mm	320 x 1910 x 820 mm	350 x 1940 mm	680 mm

Ruhedruck vor dem Wasserlöschposten :
min. 3 bar Leistung min. 16 Liter, 5-8 bar



Text:

Minimax Wandhydrant Modell 8030

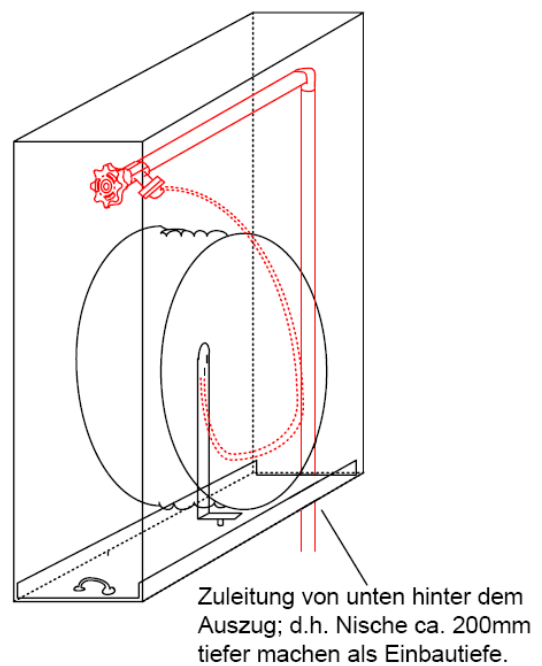
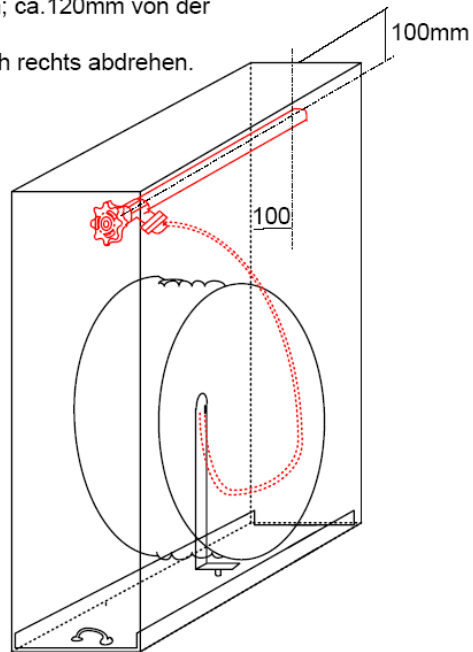
Stahlschrank grundiert, mit Zarge zur Unterputzmontage mit fixer Zarge UP (Bild) oder ohne Zarge AP. Ausziehbarer und ausschwenkbarer Schlauchhaspel, rot RAL 3000 pulverbeschichtet, samt 30m Hochdruckschlauch ∅ 16/24mm und Wasserführung durch die drehbare Haspelachse. Abstellbares Mehrzweckstrahlrohr, Feuerhahn 5/4" mit Raccord- bzw. Storzanschluss und Verbindungsschlauch, F-Schild. Mit Platz für 1-2 Handfeuerlöscher unter dem Haspel.

Minimax Wandhydrant Modell 8040

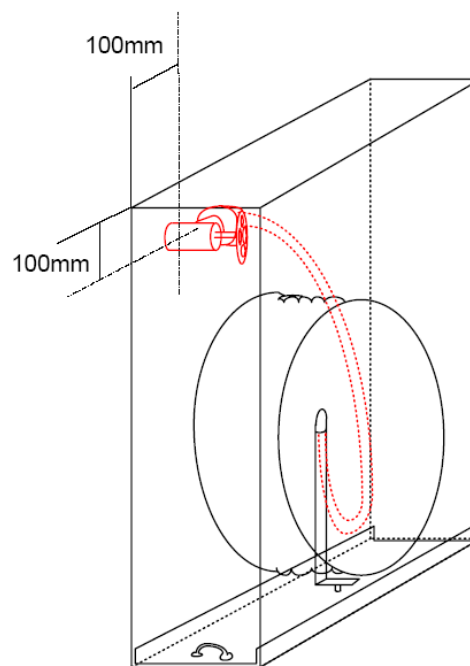
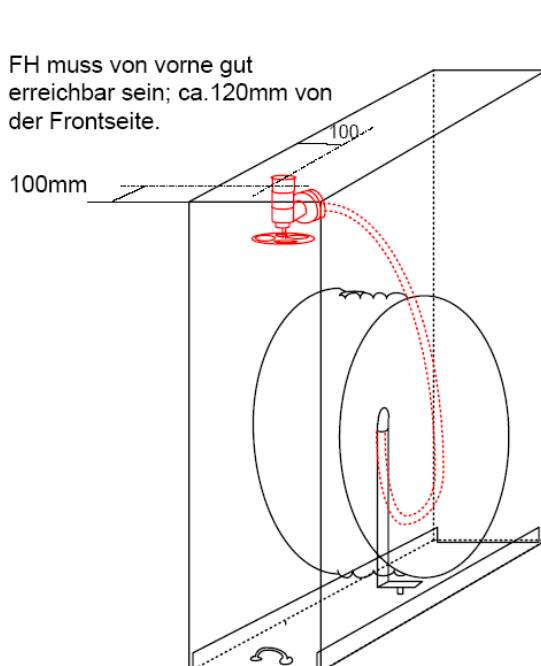
Stahlschrank grundiert, mit Zarge zur Unterputzmontage mit fixer Zarge UP (Bild) oder ohne Zarge AP. Ausziehbarer und ausschwenkbarer Schlauchhaspel, rot RAL 3000 pulverbeschichtet, samt 40m Hochdruckschlauch ∅ 19/27mm und Wasserführung durch die drehbare Haspelachse. Abstellbares Mehrzweckstrahlrohr, Feuerhahn 5/4" mit Raccord- bzw. Storzanschluss und Verbindungsschlauch, F-Schild. Mit Platz für 1-2 Handfeuerlöscher unter dem Haspel.

Mögliche Positionen Feuerhahn:

FH muss von vorne gut erreichbar sein; ca. 120mm von der Frontseite.
Anschluss nach rechts abdrehen.

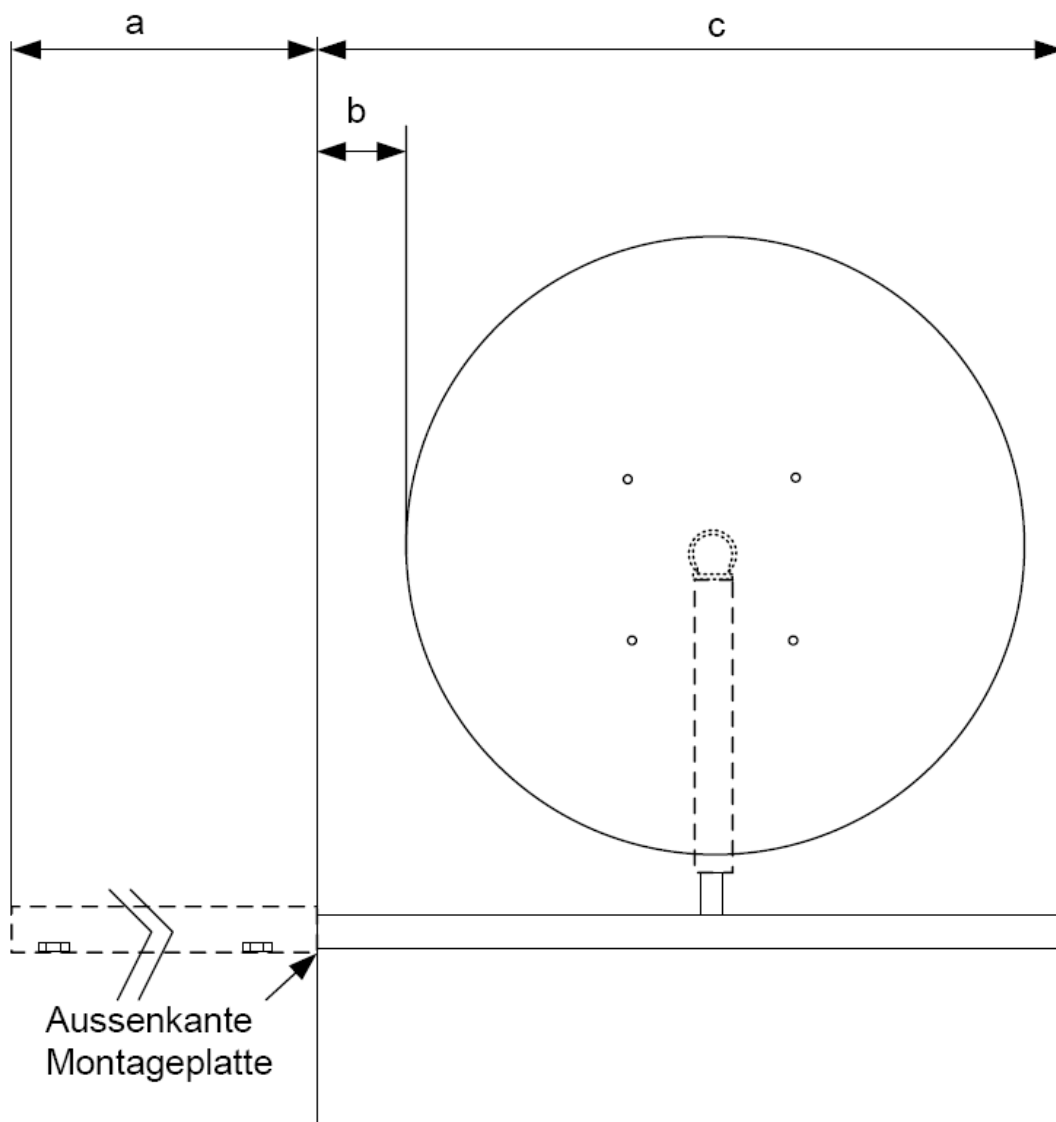


FH muss von vorne gut erreichbar sein; ca. 120mm von der Frontseite.



800er Schiene und 40m Haspel \varnothing 580mm
a = 810mm, b = 60mm, c = 680mm

Achtung Mass b: Bei Bauseitiger Tür auch Verkleidung Türdicke berücksichtigen. Um Haspel einwandfrei abzdrehen muss Abstand Haspel v. Mauer 40mm sein.



a = Einbautiefe
b = Abstand Haspel / Aussenkante Montageplatte
c = Auszugslänge Schiene