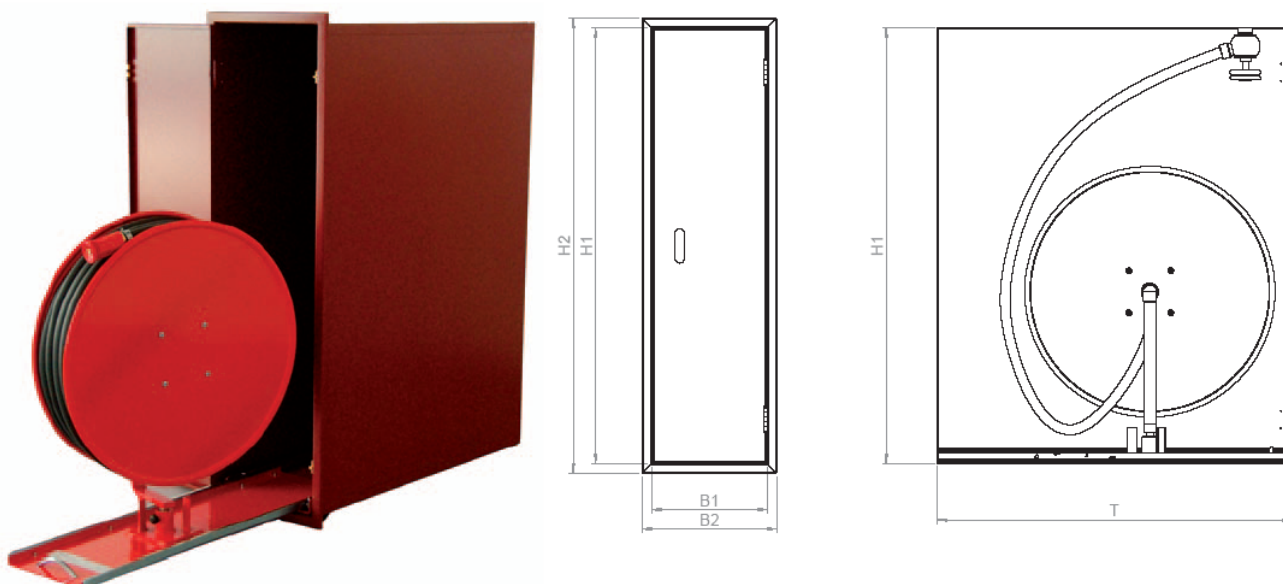
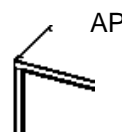


## Datenblatt Wandhydrant 7000 Standard



Modell	Schlauch L    ø	Haspel ø	Kastenmasse B1 x H1 x T	Nischenmasse B x H x T	Zargenmasse B2 x H2	Auszugs- länge
7030 AP	30 m 19/27 mm	600 mm	350 x 910 x 820 mm			680 mm
7030 UP	30 m 19/27 mm	600 mm	300 x 910 x 820 mm	320 x 930 x 820 mm	350 x 960 mm	680 mm
7040 AP	40 m 19/27 mm	600 mm	350 x 910 x 820 mm			680 mm
7040 UP	40 m 19/27 mm	600 mm	300 x 910 x 820 mm	320 x 930 x 820 mm	350 x 960 mm	680 mm

Ruhedruck vor dem Wasserlöschposten :  
min. 3 bar Leistung min. 16 Liter, 5-8 bar



### Text:

#### Minimax Wandhydrant Modell 7030

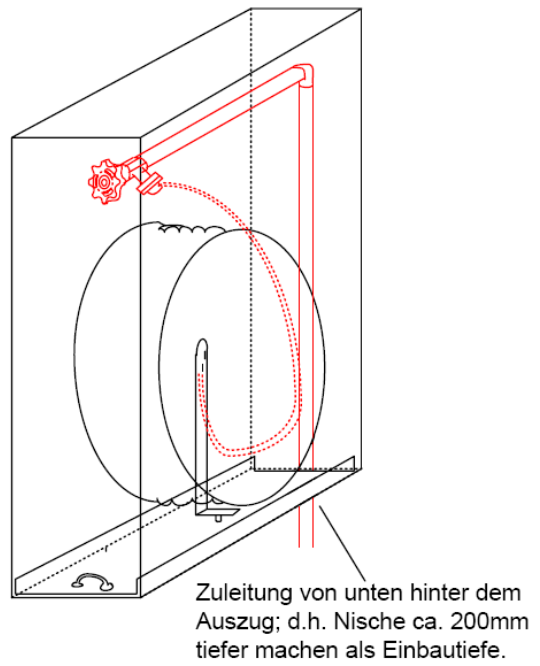
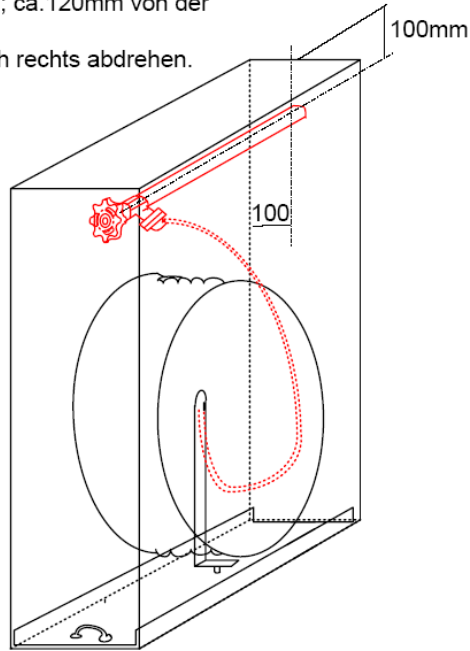
Stahlschrank grundiert, mit Zarge zur Unterputzmontage mit fixer Zarge UP (Bild) oder ohne Zarge AP. Ausziehbarer und ausschwenkbarer Schlauchhaspel, rot RAL 3000 pulverbeschichtet, samt 30m Hochdruckschlauch ø 16/24mm und Wasserführung durch die drehbare Haspelachse. Abstellbares Mehrzweckstrahlrohr, Feuerhahn 5/4" mit Raccord- bzw. Storzanschluss und Verbindungsschlauch, F-Schild

#### Minimax Wandhydrant Modell 7040

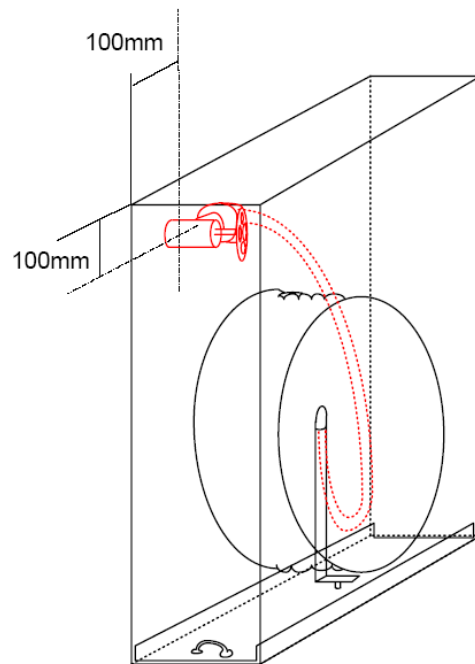
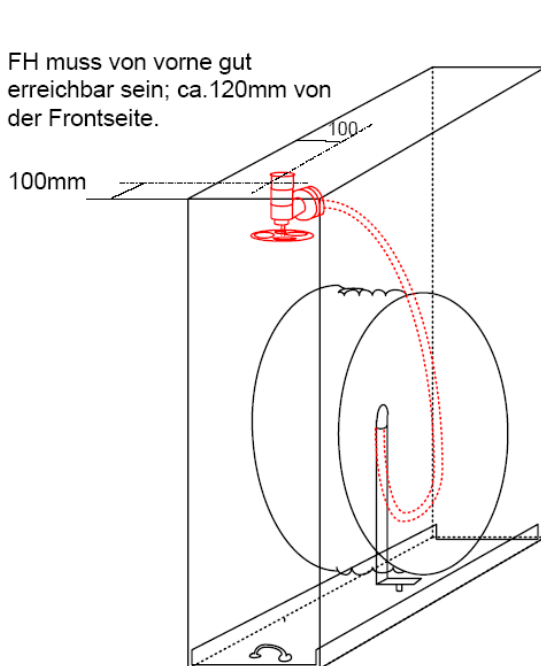
Stahlschrank grundiert, mit Zarge zur Unterputzmontage mit fixer Zarge UP (Bild) oder ohne Zarge AP. Ausziehbarer und ausschwenkbarer Schlauchhaspel, rot RAL 3000 pulverbeschichtet, samt 40m Hochdruckschlauch ø 19/27mm und Wasserführung durch die drehbare Haspelachse. Abstellbares Mehrzweckstrahlrohr, Feuerhahn 5/4" mit Raccord- bzw. Storzanschluss und Verbindungsschlauch, F-Schild

## Mögliche Positionen Feuerhahn:

FH muss von vorne gut erreichbar sein; ca. 120mm von der Frontseite.  
Anschluss nach rechts abdrehen.

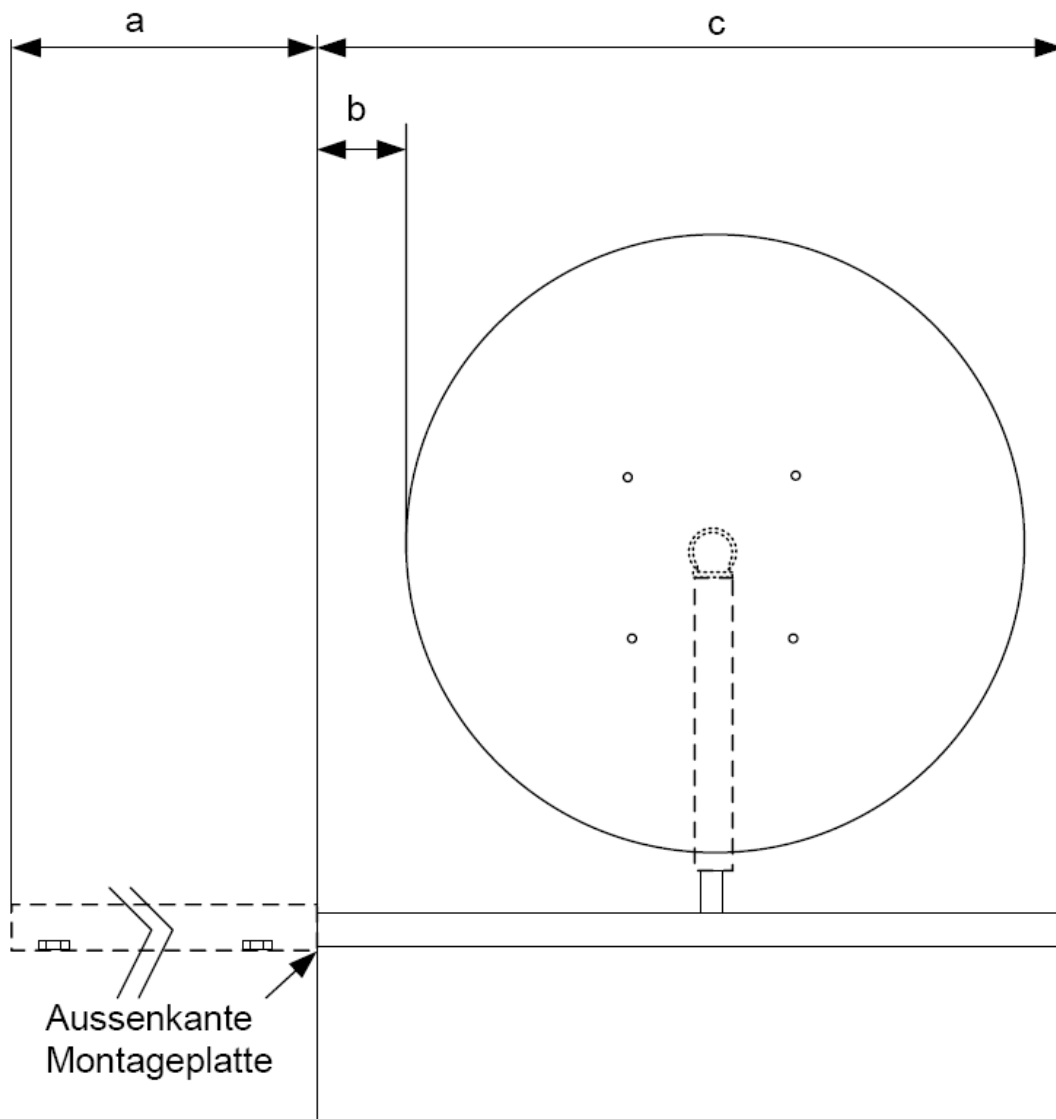


FH muss von vorne gut erreichbar sein; ca. 120mm von der Frontseite.



800er Schiene und 40m Haspel  $\varnothing$  580mm  
a = 810mm, b = 60mm, c = 680mm

Achtung Mass b: Bei Bauseitiger Tür auch Verkleidung Türdicke berücksichtigen. Um Haspel einwandfrei abzdrehen muss Abstand Haspel v. Mauer 40mm sein.



a = Einbautiefe  
b = Abstand Haspel / Aussenkante Montageplatte  
c = Auszugslänge Schiene